

# HY-WDS6E 一体化专业超声波气象站

## 简介

HY-WDS6E 是一款多合一的气象站传感器，风速的测量是基于我们的超声波技术，无需担心类似传统的机械式风速计的磨损问题，安装后免维护。

得益于先进的超声波测量原理，零启动风速，可以检测微弱风速。外壳材质采用 ASA 工程塑料，可以有效抵抗紫外辐射，长期使用不老化，不变色，适合各种恶劣环境使用。

HY-WDS6E 气象站可以自由选择搭配如下各种气象参数：风速，风向，温度，湿度，气压，雨量，太阳辐射，照度，粉尘，能见度，噪声。

雨量检测模块有压电原理和雷达原理可选，均免维护。压电雨量的优点是耗电更低，而雷达原理的模块除了可以检测常规的降雨强度，累积降雨量以外，还可以检测雪，冰雹降落物类型。

## 应用场景

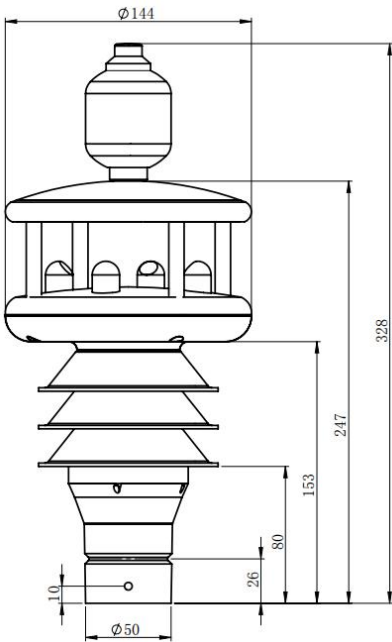
智慧城市、城市环境监测

农业自动气象监测站

野外气象，高速公路沿线交通自动气象站

高压送变电路、铁塔控制以及自动气象站等行业。

## 尺寸



## 技术参数

风速: 0 ~ 60m/s 原理:超声波

80m/s 量程可选, 有额外费用

分辨率: 0.01 m/s 准确度:±2%

风向: 0 ~ 360° 原理:超声波

分辨率: 1° 准确度:±3°

2分钟, 10分钟的最小, 最大, 平均风, 阵风

电子罗盘, GPS, 真实风速风向可付费选配

温度: -40~+80℃ 原理:NTC

分辨率:0.1℃ 准确度: ±0.5℃

湿度: 0-100% 原理:MEMS

分辨率:0.1% 准确度:±2%

气压: 150-1100hPa 原理:MEMS

分辨率:0.1hPa 准确度:±1 hPa

雨量强度: 0~500.00mm/hr

累积降雨量: 0~99999999.99mm

分辨率: 0.01mm/hr 准确度: ±10%

原理: 24G 雷达原理 或 压电原理 可选

雷达模块可以识别降落物类型: 雨, 雪, 冰雹

亮度: 0-200000lux 原理:光电效应

分辨率: 1 lux 准确度: ±5%

太阳辐射: 0-2000W/m2 原理:光电效应

分辨率: 1 W/m2 准确度: ±5%

PM1.0/PM2.5/PM10: 0-500ug/m3

原理:激光散射 分辨率: 1 ug/m3 准确度: ±10%

噪声: 30-130 dB 原理: 麦克风

分辨率:0.01 dB 准确度: ±3dB

通讯接口: RS232 or RS485

通讯协议: ASCII 主动上传 或 NMEA0183,

或 MODBUS-RTU 或 SDI-12

波特率: 1200~115200 bps

功耗:传感器: 7-30 VDC < 110 mA

加热 110mA@12VDC

使用环境: 温度:-50 ~ +70℃ 湿度:0~100%



Hongyuv Technology Co., Ltd.

Xinye Road 4th, Piddu Zone, Chengdu City, Sichuan Province, China

TEL / Whatsapp: +86 18681878709 Skype: stefan@hongyuv.com

Email: stefan@hongyuv.com

Wechat: wswgenius

Website: www.hongyuv.com/en