

# HY-SA3E 高速超声波风速风向传感器

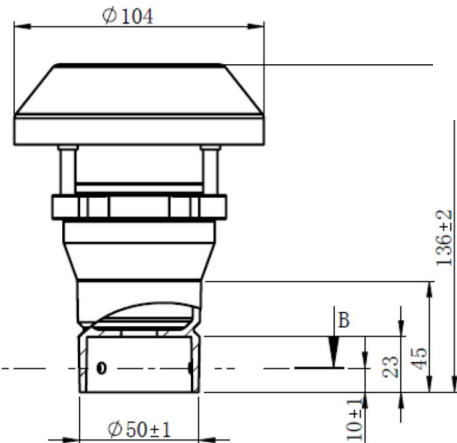
## 产品简介

HY-SA3E 是一款基于超声波时差法原理的大量程风速风向传感器，可以同时测量风速和风向。外壳采用耐 UV 辐射，抗老化，长期使用不变色的 ASA 工程塑料材质，可在各种恶劣的户外环境中长期使用，而不会发生变色脆化等问题，外壳使用寿命十年以上。适用于在恶劣环境下连续、长期、无人值守的持续运行。

## 应用场景

- 农业和园艺环境检测
- 公路交通气象监测
- 船舶自动气象观测
- 水文气象监测
- 机场港口气象监测
- 起重机风速报警
- 风力发电厂效率评估

## 外形尺寸



## 技术参数


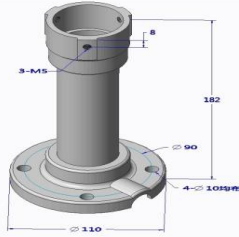
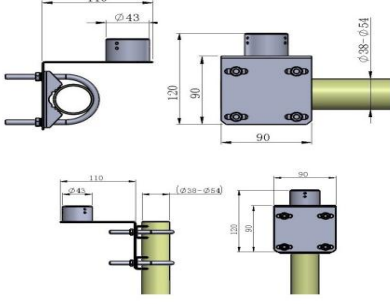
风速: 0 ~ 70 m/s 原理: 超声波  
分辨率: 0.1 m/s 准确度: ± 3%

风向: 0 ~ 360° 原理: 超声波  
分辨率: 1° 准确度: ± 3°  
2 分钟, 10 分钟的最小最大平均风可付费选配

通讯接口: RS232 或者 RS485  
通讯协议: ASCII 主动输出, NMEA0183, MODBUS-RTU, SDI-12  
波特率: 1200 ~ 115200 bps  
风速单位: m/s

功耗: < 15 mA @5-30 VDC  
工作温度范围: -40 ~ +70°C  
工作湿度范围: 0~100%  
防护等级: IP65  
尺寸: Φ104×136 mm  
重量: 0.5 kg

## 可选购配件

 <p>with screw standard 3/8-16 UNC Material: Aluminium</p> <p><b>Tripod installation kit 40 USD/UNIT</b> Tripod is not included</p>	 <p><b>Mounting mast</b> 25 USD/UNIT Material: Cast Aluminium</p> <p><b>Mounting mast 25 USD/UNIT</b></p>	 <p>Material: SUS304</p> <p><b>Mounting bracket 25 USD/UNIT</b></p>
--	--	---

