

HY-SA2E 迷你轻便型 超声波风速风向传感器

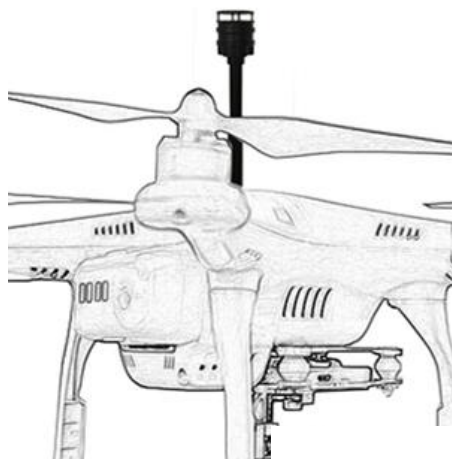
产品简介

HY-SA2E 是一款基于超声波相位偏移原理的风速风向传感器，可以同时测量风速和风向。采用低功耗设计，运行时耗电仅为 15mA@5VDC。

它采用了我司最紧凑的结构，特别适合无人机上安装使用。适用于在恶劣环境下连续、长期、无人值守的持续运行。

应用场景

- 无人机环境检测
- 公路交通气象监测
- 船舶自动气象观测
- 水文气象监测
- 机场港口气象监测
- 风力发电控制
- 火力发电控制



技术参数

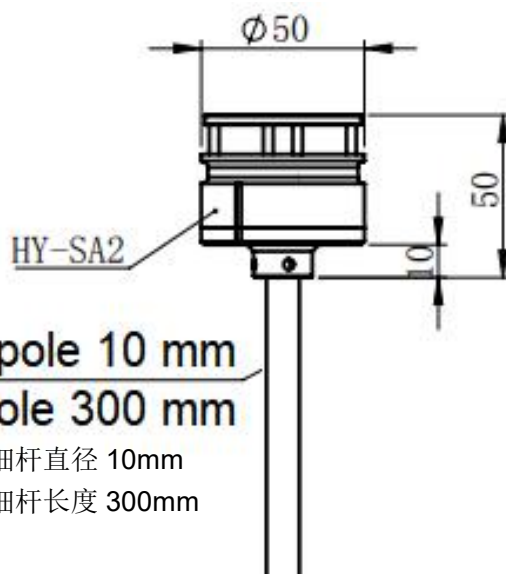
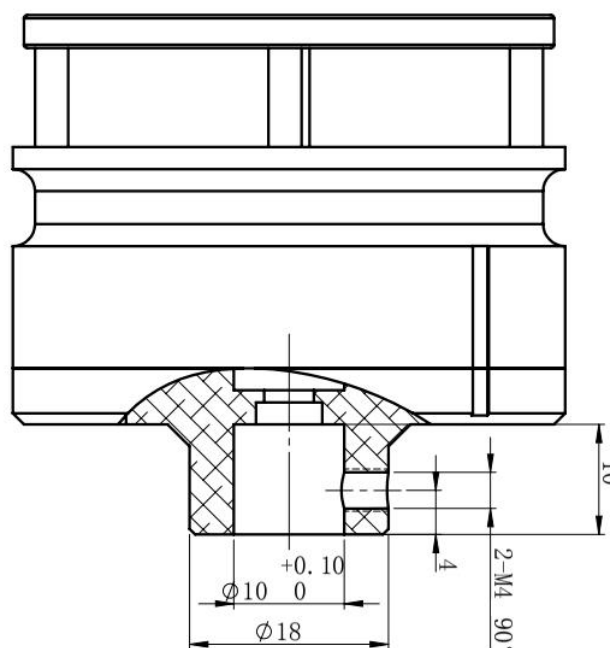
风速: 0 ~ 60 m/s 原理:超声波
分辨率:0.1 m/s 准确度:± 3%

风向: 0 ~ 360° 原理:超声波
分辨率:1° 准确度:± 3°

通讯接口: RS232 或者 RS485
通讯协议: ASCII 主动输出, NMEA0183,
MODBUS-RTU, SDI-12
波特率: 1200 ~ 115200 bps
风速单位:m/s

功耗: < 15 mA @5-30 VDC
工作温度范围: -40 ~ +70°C
工作湿度范围:0~100%
防护等级: IP65
尺寸: $\Phi 50 \times 50$ mm
重量: 塑料:0.06 kg 铝合金:0.28kg(可付费选配)

外形尺寸



diameter of pole 10 mm
height of pole 300 mm

细杆直径 10mm
细杆长度 300mm



Hongyuv Technology Co., Ltd.
Xinye Road 4th, Piddu Zone, Chengdu City, Sichuan Province, China
TEL / Whatsapp: +86 18681878709 Skype: stefan@hongyuv.com
Email: stefan@hongyuv.com Wechat: wswgenius
Website: www.hongyuv.com/en