

HY-RSS12E 非接触式道路表面状态传感器

产品简介

HY-RSS12E 非接触式路面状态传感器采用多光谱原理，来检测道路表面的积水，积雪，结冰状态。遥感检测技术避免了对道路表面的破坏，无需切割路面或断路，进而避免了以前因为安装道路气象站引起的对交通的干扰。采用国产芯片和光源，降低客户使用成本。广泛应用于远距离安装、桥面、事故多发区域、车流量大的区域、雨雪多发地区。

为实现路面状况的精准测量，本仪器通过红外吸收法及红外测温法实现对路面状态的监测。利用水、冰、雪、霜等水的不同状态下对不同波长红外线的吸收，实现对这四种状态的状态判别和厚度测量。

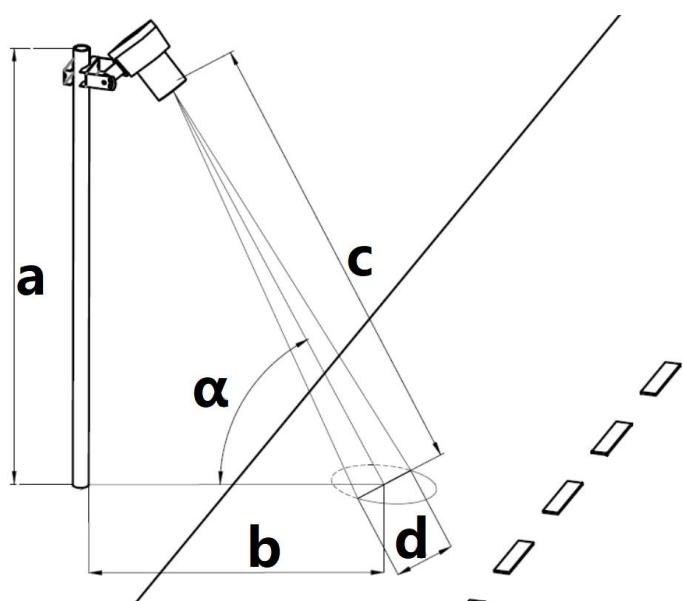
应用场景

恶劣天气预警系统
智慧交通系统
城市快速路、高速公路
路面状况的监测



产品特点

一体化、实时监测全天候自动运行
先进的光谱测量原理与激光技术
易于安装、使用和维护



技术参数

安装:

测量距离(c):2~8 米
测量区域直径(d): 典型值 20 cm
c:d = 20:1
安装角度:30-90°

可区分路面状态:

干燥，潮湿，积水，雪，冰，泥泞

适用于路面材质：水泥或沥青

积水量程: 0~2 mm 分辨率:0.01mm
冰厚量程: 0~2 mm 分辨率:0.01mm
积雪量程: 0~2 mm 分辨率:0.01mm
湿滑系数: 0~0.82 分辨率:0.01

干燥路面的湿滑系数为 0.82

路面温度量程： -40~70℃

路面温度分辨率: 0.1℃ 准确度:±1℃

带光学镜片脏污自动补偿功能

串口输出: RS232 or RS485

通讯协议: 主动 ASCII 字符串输出
或 MODBUS-RTU

供电: 12-24 VDC

工作温度: -40 ~ +70℃

工作湿度: 0 ~ 100%

防护登记: IP65

尺寸:230(L)×100 (W) ×100 (H) mm3



Hongyuv Technology Co., Ltd.
Xinye Road 4th, Pidun Zone, Chengdu City, Sichuan Province, China
TEL / Whatsapp: +86 18681878709 Skype:stefan@hongyuv.com
Email: stefan@hongyuv.com Wechat:wswgenius
Website: www.hongyuv.com/en